

MecALAC

MCR



MecALAC



# 10KM/H



Innovation versetzt Berge und bringt die Welt voran. Ständig neue Funktionen ausdenken, Technologien verbessern und auf immer neue Realitäten und Einschränkungen der Branche eingehen – so wächst man über sich selbst hinaus. Darum ist die Innovation das Herzstück unseres Unternehmens.

**UNSERE TRADITION**

# INNOVATION IN BEWEGUNG

**MCR**



Die Multifunktionsmaschinen von Mecalac sind das Resultat eines grundlegenden Wunsches: eine einzige Maschine auf der Baustelle soll die Arbeit mehrerer gewöhnlich beim Baggern, Laden und bei der Transportarbeit verwendeter Maschinen erledigen.

Auf dem Konzept innovativer, patentierter Techniken basierend, brachte Mecalac eine neue Generation von Maschinen auf den Markt, die die Leistungen eines schnellen Raupenbaggers und eines kompakten Laders mit rundum drehbarem Oberwagen kombiniert: die MCR-Baureihe mit 6, 8 und 10 Tonnen.

# 360° LADER



# UNSERE VISION: EINE EINZIGE MASCHINE

Mit einem Wahlschalter wechselt der Anwender von der Baggerbedienung zur Kompaktladerbedienung und umgekehrt. Mit der hydraulischen Mecalac-Schnellwechsellvorrichtung „CONNECT“ ist der Wechsel der Anbaugeräte in wenigen Sekunden möglich, ohne dass der Bediener die Kabine verlassen muss. Eine wesentliche Innovation ist der Wechsel in die Laderbedienung mit Hilfe eines Wahlschalters, was eine wesentliche Steigerung der Produktivität, des Komforts und der Baustellenorganisation darstellt.



# DIE + VORTEILE



## **VIELSEITIGER MECALAC-AUSLEGER**

- Seitenversatz, Auslegerverstellung 130°, Zylinderkopplung perfekt integriert
- Heben und Senken des Auslegers sowie Ein- und Auskippen der Schaufel mit dem rechten Bedienhebel

## **SCHNELLWECHSELVORRICHTUNG MECALAC CONNECT**

### **DUAL SENSO DRIVE**

- Doppelter Hydrostatikantrieb im geschlossenen Regelkreis

### **FAHRANTRIEB ÜBER BEDIENHEBEL LINKS**

- Leicht zu fahren
- Intuitive Steuerung (nach ISO)



## FLEXIBILITÄT AUF HÖCHSTEM NIVEAU

Der MCR versteht sich als Botschafter für Mecalac. Ein Unternehmen das schon immer auf Innovation, Technologie und eigene Fertigung setzt. Mecalac baut intelligente Maschinen und verbessert diese kontinuierlich weiter um Lösungen für die ständig wachsenden Anforderungen seiner Kunden zu finden.

Auch im Mecalac MCR finden sich die grundlegenden Merkmale und das fortschrittliche Konzept wieder, das den Erfolg der ursprünglichen Maschine ausgemacht hat. Gleichzeitig weist der MCR aber zahlreiche Verbesserungen auf, die für einen höheren Grad an Ergonomie, Sicherheit, Flexibilität, Funktionalität und Agilität sorgen. Für alle Anforderungen unserer Kunden garantiert er maximale Wirtschaftlichkeit dank beispielloser Performance bei gleichzeitig einfacher Handhabung. Der Mecalac MCR leitet eine neue Generation kompakter und vielseitiger Maschinen in der Welt des Baugewerbes ein.

## INHALT

+

8  
FAHREN

12  
GRABEN





**14**  
LADEN



**16**  
FÖRDERN



**18**  
GERÄTETRÄGER



**20**  
MCR-  
KONFIGURATIONEN





Vom Fahrerstand des MCR hat jeder Fahrer eine perfekte Sicht auf seine Baustelle und kann alle Handgriffe und Aufgaben auf einfache, wirksame, autonome und immer sicherere Weise ausführen.

# EINFACHHEIT IST UNSER LEITBILD





In Zahlen

**1** SEK

**VOM BAGGER  
ZUM LADER**

**100%**  
**MECALAC**  
**PATENT**

## BAGGER ODER LADER!

Mit einem Wahlschalter wechselt Mecalac patent, der Anwender von der Baggerbedienung zur Kompaktladerbedienung und umgekehrt. Die Effizienz beim Verladen mit Skid-Schaufel wird maximiert. Die Belastungen für den Schaufelarm und den Oberwagen verringern sich, die Lebensdauer des Geräts und der Komfort steigen. Das Abschieben mit Skid-Schaufel findet mit der durch das Schild unterstützten Ladeschaufel statt, was den Wirkungsgrad durch die direkt vom Fahrzeugrahmen auf die Schaufel wirkende Schubkraft erhöht.

Die patentierte Zylinderkopplung - nur bei Mecalac sorgt für perfekte Koordination und Präzision der Bewegungen des Auslegers. Sie erleichtert die Steuerung und die Handhabung des Auslegers, egal ob der Fahrer Anfänger oder Experte ist. Die einzigartige Mecalac-Zylinderkopplung des MCR ist stets ein Garant für komfortable Bedienung.





In Zahlen

**5M<sup>2</sup>**  
**FREIE SICHT**

## **IMMER EINE BESSERE SICHT**

Ständig auf sein Arbeitswerkzeug konzentriert zu sein und gleichzeitig die Baustellenumgebung im Auge zu behalten, ist eine große Verantwortung. Im MCR hat Mecalac die freie Sicht zu einer Priorität gemacht. Jedes Detail der Kabine wurde im Hinblick auf die Optimierung der Sicht nach außen überdacht.

Dank der vollständig unter dem Kabinendach versenkbaren Windschutzscheibe und der Öffnung des Türfensters ist der Fahrer nie von der Außenwelt isoliert.

Der Einsatz einer einzigen Maschine auf einer städtischen Baustelle, oft mit sehr engen und dichten Platzverhältnissen, minimiert die Gefahren für den Bediener und für das Personal im Arbeitsbereich der Maschinen. Alles Vorteile, die zur Gesamtsicherheit der Baustelle beitragen.



## MCR, INNEN GENAUSO LEISTUNGSSTARK WIE AUßEN

Die Baggermodelle der MCR-Baureihe lassen sich leicht und mit bemerkenswerter Präzision mit einer Hand steuern. Der Bediener steuert von seinem Sitz in der geräumigen und komfortablen Kabine bequem das Gerät. Die uneingeschränkte Sicht auf die Umgebung sorgt dabei für Produktivität und Sicherheit.

Die Instrumententafel ist mit einem benutzerfreundlichen TFT-Farbbildschirm ausgestattet. Er bietet dem Bediener bei allen Lichtverhältnissen gut ablesbare Informationen: gewählte Betriebsart, Geschwindigkeit, Motordrehzahl, Anzahl der Arbeitsstunden, gewählter Zylinder, aktivierte Sicherheitsfunktionen.



**CONNECT**  
SCHNELLWECHSLER



Eine weitere Innovation, Mecalac präsentiert CONNECT, seinen neuen Schnellwechsler. Mit diesem neuen Schnellwechsler ist es schier unmöglich, sein Werkzeug unbeabsichtigt zu verlieren, weder beim Aufnahmevorgang, noch beim Arbeiten – ganz gleich ob im Bagger- oder im Ladermodus. CONNECT ist heute der sicherste und leistungsstärkste Schnellwechsler auf dem Markt.





Bei der Entwicklung von Maschinen beachten wir stets die sich ändernden Bedürfnisse der Profis, die unsere städtischen Landschaften gestalten. Dies ist seit der Firmengründung eines der Hauptanliegen von Mecalac. Durch die Kombination eines Baggers und eines Kompaktladers in einer einzigen Maschine steht die MCR-Baureihe für diese Werte und bedeutet eine Revolution beim Einsatz auf der Baustelle.

Unser Ziel: die Arbeitsmethoden zu modernisieren und die Produktivität Ihrer Baustellen zu erhöhen. All das durch den Einsatz von innovativen Maschinen.

# GRABEN OHNE UMWEGE



In Zahlen

**10** KM/H

**EINZIGARTIG  
FÜR EINEN  
KOMPAKTEN  
RAUPENBAGGER**



## **DIE ZYLINDERKOPPELUNG – EIN MECALAC-PATENT**

### **WENDIG, EFFIZIENT UND RENTABEL**

Bei der MCR-Baureihe handelt es sich um wendige und effiziente Multifunktionsmaschinen. Kein noch so versteckter Winkel bleibt dank dem integrierten Seitenversatz unerreichbar. Schnelles und präzises Ausheben von Gräben, Aufnahme und Abtransport von Recyclingmaterial selbst in räumlich äusserst begrenzten Bereichen, z.B. engen Gassen. Laden und problemloses Verlegen von Rohren und Leitungen; die Multifunktionsausleger der einzigartigen MCR-Baureihe gelangen selbst in die unzugänglichsten Bereiche. Die einzigartige Kinematik des Mecalac-Gelenkauslegers macht es möglich, ganz dicht an der Maschine zu arbeiten und in einem einzigen Arbeitsgang bis zu 7 m. (10MCR) auszuheben.

Seine jederzeit verfügbare hohe Geschwindigkeit von bis zu 10 km/h und der Mecalac Schnellwechsellvorrichtung CONNECT, erhöhen die Leistung der MCR-Baureihe beträchtlich. Weniger Fahrstrecken bedeuten einen geringeren Treibstoffverbrauch, weniger Beschädigung und Verdichtung des Geländes, weniger Belastungen für die Anwohner, weniger Gefährdung der Bauarbeiter und eine höhere Produktivität dank kürzerer Stillstandszeiten. Eine unvergleichlich Wirtschaftlichkeit.





Die Eingewöhnung ist schnell und die Fahrzeugbedienung ist einzigartig, dank zusammengefasster Laderfunktionen im rechten Joystick und der Möglichkeit des Fahrens über den linken Joystick im Ladermodus.

# EIN LADER WENN SIE IHN BENÖTIGEN



## DER EINZIGE LADER MIT 360° UMDREHUNG



## MEHR FREIHEIT MIT 360°

Die Einleitung der Schubkräfte erfolgt über die auf dem Schild abgestützte Ladeschaufel. Dies vermeidet Belastungen im Auslegerarm und erhöht die Effizienz beim Laden, da die Kraft direkt vom Fahrgestell auf die Schaufel wirkt. Mit dem Joystick wird dieser Vorgang einfach und präzise durchgeführt.

Da die MCR-Maschinen die einzigen Kompaktlader auf dem Markt mit Oberwagen-Drehung darstellen, sind sie autonom, leistungsfähig und schnell in der Fortbewegung. Aber auch in den Arbeitszyklen liegen MCR-Bagger vorn. Diese Produktivität garantiert die Rentabilität Ihrer Baustelle.





Heben, absetzen, befördern, entladen, aufstellen... Der MCR hat einen intensiven Arbeitsrhythmus und erleichtert die Logistik der Baustelle. Egal ob er in Gruben oder in Höhen arbeiten muss – er nimmt jede Herausforderung mit Bravour an. Er ist in der Lage, ganz dicht an Lastwagen heranzufahren und beladene Paletten aufzunehmen, um sie je nach Bedarf hinter einer Mauer oder dicht an der Maschine abzulegen. Der ultraflexible und vielseitige MCR sorgt auf komplexen Baustellen oder in engen Bereichen für Wirtschaftlichkeit und Komfort.

# FÖRDERN

ABLADEN UNTER FLUR – EINZIG MIT EINEM MECALAC



**GESAMTUMDREHUNG  
MIT EINER LAST VON  
40% IHRES  
EIGENGEWICHTS**

## **AUFGENOMMEN IST WIE ABGESETZT**

Der einzigartige und patentierte Mecalac-Ausleger findet sich auch bei beiden MCR-Baggern. Der Ausleger lässt sich um 130° anwinkeln und bietet somit eine maximale Stabilität in Verbindung mit ausgezeichneten Hubleistungen.

Selbst die grössten Verschalungen können angehoben, versetzt und dann weich und sicher abgesetzt werden. Für den Landschaftsgärtner sind Hubkraft und Anpassungsfähigkeit der Ausrüstung bei der Erdaufschüttung, der Vorbereitung des Geländes, dem Planieren oder dem Transport von Paletten äusserst willkommen. Baustellen sind manchmal weitläufig, manchmal aber auch beengt und erfordern daher den Einsatz verschiedenartiger Maschinen, die sich auf schwierigem Gelände fortbewegen können. Transport und Absetzen von Paletten im Obergeschoss oder im Keller eines Gebäudes, Erdaufschüttung und Gestaltung um den Bau herum, Kanalbau in Wohngebieten, schnell und sicher entfaltet sich die Wirtschaftlichkeit eines MCR-Baggers.





Die Werkzeugträgerfunktion kommt am MCR voll zur Geltung. Sie ist viel mehr als nur ein einfaches Zubehör und gewinnt durch zweckgebundene Innovationen noch an Einfachheit und Effizienz. Die Vereinigung der Vorteile eines Werkzeugträgers in perfektem Gleichgewicht mit der Geschicklichkeit und den Leistungen des Mecalac-Löffelstiels bei gleichzeitiger Anpassung an die speziellen Anforderungen jedes einzelnen Werkzeugs und Erzielung des optimalen Arbeitskomforts – das ist Mecalac, wie es besser nicht geht!

# WERKZEUGTRÄGER

## DIE RUHENDE KRAFT DER VIELSEITIGKEIT

ASPHALTFRÄSE  
KEHRMASCHINE  
HAMMER  
MÄHWERK  
HECKEN-SCHNEIDER  
BODENVERDICHTER



## BAUSTELLEN NACH MAß

Ein MCR ersetzt einen Kompaktbagger, Kompaktlader oder Stapler und kann als vollwertiger Geräteträger seine Effizienz auf der Baustelle vervielfachen. Die ursprüngliche Investition besteht in einem einzigen Gerät, das nur einen Bediener benötigt und nur einmal transportiert und gewartet werden muss. Eine der Stärken des patentierten Schnellwechslers von Mecalac liegt darin, den MCR mit einem Mindestmaß an Handgriffen und in nur wenigen Sekunden in eine Asphaltfräse, ein Mähwerk oder eine Kehrmaschine umzubauen oder mit einem Hydraulikhammer auszustatten. Der Fahrer wechselt Hydraulik-Anbaugeräte ultrasicher und einfach aus und bleibt permanent in Kontrolle. Ein beachtlicher Produktivitätsgewinn, der sich auf die Rentabilität Ihrer Baustellen auswirkt.

Mit dem Mecalac-Ausleger kann das Werkzeug in der optimalen Stellung positioniert werden, damit die Kräfte in den richtigen Richtungen wirken, die Ausrüstung geschützt und die Beeinträchtigung von öffentlichen Wegen durch die Maschine begrenzt wird. Ein Gewinn an Zeit und Geld.





Der MCR verfügt über eine umfangreiche Serienausstattung, lässt sich aber an die speziellen Anforderungen seiner unterschiedlichen Kunden wie z. B. Landschaftsgestalter, Erdarbeiter, Tiefbauunternehmer, Gemeinden usw. anpassen. Von der Lackfarbe über, die Klimaanlage oder die Kameras usw. – ohne dabei die zahlreichen Anbaugeräte, Löffel und Hydraulikwerkzeuge zu vergessen – gibt es zahlreiche Möglichkeiten, den MCR individuell zu gestalten.

# IHRER MCR & SEINE KONFIGURATIONEN

## TECHNISCHE DATEN

EINSATZGEWICHT	6MCR	8MCR	10MCR	
Leergewicht, betriebsbereit, ohne Löffel, Gummi-Raupenkettens, mit Planierschild, Vollgetankt, mit Bediener	5700 kg	7200 kg	9400 kg	
Zusatzheckgewicht	400 kg	425 kg	590 kg	
Bodendruck - Gummi-Raupenkette	Breite 400 mm 0,38 kg/cm <sup>2</sup>	Breite 450 mm 0,38 kg/cm <sup>2</sup>	Breite 450 mm 0,46 kg/cm <sup>2</sup>	
Bodendruck - Stahl-Ketten	Breite 400 mm 0,39 kg/cm <sup>2</sup>	Breite 400 mm 0,44 kg/cm <sup>2</sup>	Breite 400 mm 0,53 kg/cm <sup>2</sup>	
MOTOR	6MCR	8MCR	10MCR	
Motor mit Turbocharger, Ladeluftkühler, Abgasrückführung und Katalysator (DOC), der Abgasstufe	Tier 4 Final Stage IIIB	Tier 4 Final Stage IIIB	Tier 4 Final Stage IIIB	
Dieselmotoren	DEUTZ TD 2,9 L4	DEUTZ TCD 2,9 L4	DEUTZ TCD 3,6 L4	
Leistung (DIN 70020)	55,4 kW (75PS)	55,4 kW (75PS)	55,4 kW (75,3 ch)	74,4 kW (100PS)
Drehzahl	2300 U/min	2000/2300 U/min	bei 2200 U/min	2100/2200 U/min
Maximales Drehmoment	260 N.m bei 1800 U/min	300 N.m bei 1600 U/min	390 N.m bei 1300 U/min	410 N.m bei 1600 U/min
Hubraum	2900 cm <sup>3</sup>	2900 cm <sup>3</sup>	3600 cm <sup>3</sup>	3600 cm <sup>3</sup>
Kühlung	Wasser	Wasser	Wasser	Wasser
Luftfilter, Zyklon, Trockenluftfiltereinsatz	•	•	Ja	•
Dieserverbrauch (je nach Arbeitsbedingungen)	8 bis 9 l/h	8 bis 9 l/h	7 bis 11 l/h	7 bis 11 l/h
Außengeräusch Maschine	99 dB	99 dB	99 dB	101 dB
Kraftstoff	70 l	73 l	105 l	
Kühlkreislauf	18 l	20 l	16 l	
ELEKTRISCHE ANLAGE	6MCR	8MCR	10MCR	
Batterien	12 V (100 A)	12 V (100 A)	12 V (100 A)	
Spannung	12 V	12 V	12 V	
Drehstrom-Lichtmaschine	14 V (95 A)	14 V (95 A)	14 V (95 A)	
Anlasser	12 V (2,6 kW)	12 V (2,7 kW)	12 V (2,7 kW)	
UNTERWAGEN	6MCR	8MCR	10MCR	
Mittlerer Rahmen x-förmig, Dreieckige Längsträger	•	•	•	
Gummi-Raupenkettens Breite	400 mm	450 mm	450 mm	
Stahl-Ketten	400 mm	400 mm	400 mm	
Laufwerkrollen/Trägerrolle	5/1	6/1	6/1	
Kettenspannung: Dämpfung per Feder mit Schmierfett-Spannzylinder	•	•	•	
Planierschild, angelenkt durch einen Zylinder mit Sicherheitsventil				
- Breite	2030 mm	2100 mm	2300 mm	
- Höhe	330 mm	423 mm	420 mm	
- Anhebböhe/Boden	358 mm	377 mm	468 mm	
- Maximale Tiefe unter Bodenniveau	340 mm	327 mm	248 mm	
GETRIEBE	6MCR	8MCR	10MCR	
Hydrostatischer Antrieb mit geschlossenem Kreislauf <b>SENSO DRIVE</b>				
Antriebshydraulik: 1 Doppelverstellpumpe				
- Förderleistung				
- Maximaler Druck	2x100 l/min 330 bar	2x100 l/min 360 bar	2x100 l/min 330 bar	
- 2 Getriebemotoren mit 2 Geschwindigkeiten, automatische Fahrbremse				
Steuerung über Pedale in der Bagger-Betriebsart	•	•	•	
Steuerung über Bedienhebel in der Lader-Betriebsart				
- Zugkraft	4000 daN	5400 daN	6800 daN	
- Fahrgeschwindigkeit	Bereich I 5 km/h Bereich II 10 km/h	5 km/h 10 km/h	5 km/h 9 km/h	

HYDRAULIK	6MCR	8MCR	10MCR
Hydrauliköltank	53 l	56 l	77 l
<b>KREIS FÜR AUSRÜSTUNG UND DREHWERK</b>			
Verstellpumpe	45 cm³	63 cm³	75 cm³
Leistungsregelung <b>ACTIVE CONTROL</b> Verteilereinheit Typ LUDV / Load Sensing Flow Sharing, sichert die Proportionalität der Funktionen unabhängig vom Druckpegel jedes Elements	7SX12	7SX14	7SX14
- Maximale Förderleistung	100 l/min	126 l/min	165 l/min
- Maximaler Arbeitsdruck	280 bar	280 bar	300 bar
<b>STUEKREIS FÜR ANBAUGERÄTE</b>			
Maximale Förderleistung verfügbar	90 l/min	90 l/min	140 l/min
Minimale Förderleistung einstellbar	20 l/min	20 l/min	35 l/min
Förderleistung einstellbar auf der Instrumententafel (Werkseinstellung)	80l/min	80l/min	80l/min
Arbeitsdruck einstellbar von 120 bis 280 bar (Werkseinstellung)	180 bar	180 bar	180 bar
Steuerung der Anbaugeräte über proportionale hydraulische Steuerung im rechten Bedienhebel	•	•	•
<b>ZUSATZSTUEKREIS FÜR ANBAUGERÄTE (ABGELEITET VOM SEITENVERSATZZYLINDER)</b>			
Maximale Förderleistung verfügbar	30 l/min	30 l/min	30 l/min
Förderleistung einstellbar auf der Instrumententafel (Werkseinstellung)	30l/min	30l/min	30l/min
Arbeitsdruck (nicht einstellbar)	max 280 bar	max 280 bar	max 280 bar
Steuerung der Funktion über proportionale hydraulische Steuerung im linken Bedienhebel	Option	Option	Option
<b>SONSTIGE HYDRAULISCHE FUNKTIONEN</b>			
Die Funktion <b>Zylinderkopplung kombiniert</b> simultan die Bewegungen des Löffelstielzylinders und Verstellauslegerzylinders, um ein identisches Fahren wie bei einem Bagger mit Monoblockausleger zu ermöglichen			
Die Funktion <b>Umkehrung der Löffelrichtung</b> kehrt die Löffelzylinder-steuerung auf dem rechten Bedienhebel um			

OBERWAGEN	6MCR	8MCR	10MCR
Gesamtumdrehung	360°	360°	360°
Ausrichtung mittels langsam laufendem Hydraulikmotor mit automatischer Bremsung über Scheiben, die mit rückstoßfreien Druckbegrenzern ausgestattet sind	•	•	•
Antrieb mittels Innenverzahnkranz	•	•	•
Drehzahl	10 U/min	10 U/min	10 U/min
Drehmoment	1330 daNm	1690 daNm	2125 daNm

KABINE	6MCR	8MCR	10MCR
Vollkomfort-Panorama-Glaskabine	mit ROPS- und FOPS-Zulassung (Dachschützgitter integriert)		
Auf vier elastischen Schwingmetalllagern befestigt	•	•	•
Frontscheibe, komplett oder teilweise aufstellbar	unter dem Kabinendach		
Komfortsitz, mehrfach verstellbar	•	•	•
Wasserheizung gemäß Norm ISO 1026	•	•	•
Fahrersitz unabhängig oder zusammen mit Konsolen verstellbar	•	•	•
Durch proportionale ergonomische Bedienhebel unterstützte Steuerungen	•	•	•
Proportionalsteuerung von Anbaugeräten im rechten Bedienhebel Standard	•	•	•
Kraftstoffanzeige und Motortemperaturanzeige	•	•	•
Instrumententafel mit Farbbildschirm mit automatischer Helligkeits- und Kontrasteuerung	•	•	•
Arbeitscheinwerfer vorn	•	•	•
Stauraum hinter dem Sitz	•	•	•
Geräuschpegel in der Kabine	78 dB(A)	78 dB(A)	78 dB(A)
Klimaanlage	Option	Option	Option
Stereo-Radio USB	Option	Option	Option
Fahrersitz, luftgefedert, heizbar	Option	Option	Option

AUSLEGER	6MCR	8MCR	10MCR
4-teilige Mecalac Verstellausleger-Kinematik: Ausleger, Verstellausleger mit Seitenversatz, Löffelstiel	•	•	•
Versatz rechts und links mittels Hydraulikzylinder. Konstante Reißkraft unabhängig vom Winkel des Seitenversatzes	•	•	•
Versatz nach links	1382 mm	1554 mm	1775 mm
Versetz nach rechts	1824 mm	1600 mm	2034 mm
Auslegerzylinder mit Endlagendämpfung	•	•	•
<b>CONNECT</b> - Schnellwechsellvorrichtung für Anbaugeräte	•	•	•
- Aufnahme mit automatischer mechanischer Verriegelung	•	•	•
- Erkennung bei fehlerhafter Verriegelung	•	•	•
- Hydraulische Entriegelung	•	•	•

#### ARBEITSMODI

Der **BAGGERMODUS** ermöglicht das Fahren der Maschine als Bagger:

- Steuerung von Oberwagen und Löffelstiel mit dem linken Bedienhebel
- Steuerung des Auslegers oder des Verstellauslegers und des Löffels mit dem rechten Bedienhebel
- Fahrsteuerung über Pedale

Der **KOMPAKTLADER-MODUS** ermöglicht das Fahren der Maschine als Kompaktlader auf Raupen:

- Fahren und lenken mit dem linken Bedienhebel.
- Heben und senken des Auslegers sowie ein- und auskippen der Schaufel mit dem rechten Bedienhebel
- Oberwagendrehung mit dem linken Bedienhebel / Aktivierung durch Taster im Bedienhebel

## NEUER SCHNELLWECHSLER: CONNECT

Connect, der neue Mecalac-Schnellwechsler ist im Einklang mit der aktuellen Maschinen-richtlinie, im Rahmen der Norm EN 474-1. Er stellt einen neuen Sicherheits-Standard dar und wird somit zum Vorläufer in der Baubranche.



#### PRODUKTIVITÄT

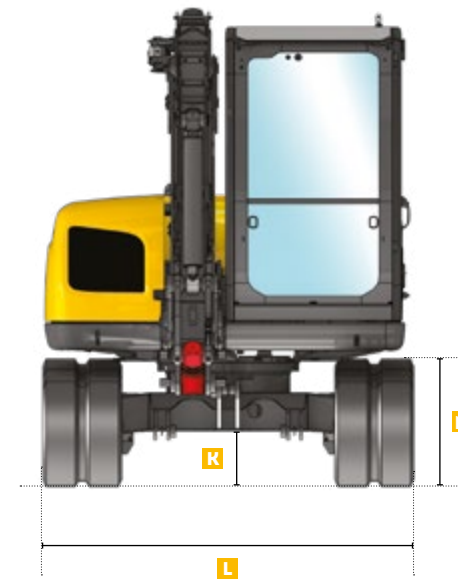
- Umkehrbarkeit - serienmäßig und für alle Anbaugeräte geeignet
- Einfach Aufnahme von Werkzeugen - optimale Sicht in beide Richtungen
- Wartungsfrei - kein zusätzliches Schmieren nötig, Ausfallrate = Null
- Der Vorteil eines kompakteren und leichteren Wechslers wurde genutzt, um den Inhalt der Grabgefäße zu vergrößern: +10%
- Aufnahme von 3 Tieflöffeln (400-600-900), am Grabenräumlöffel eingehakt

#### SICHERHEIT

- Einmal aufgenommen, kann ein Werkzeug nicht mehr herabfallen. Ob verriegelt oder nicht, egal ob Aufnahme als Tief- oder Hochlöffel: Ein "Haken-System" verhindert das Herabfallen des Werkzeugs, Im Halte-Zylinder integriertes Sicherheitsventil
- Kontinuierliche Erkennung der Zylinder-Position. "Echte" Messung der Werkzeug-Verriegelung, verbunden mit einem akustischen Warnsignal in der Fahrerkabine
- Automatischer hydraulischer Spielausgleich durch überdimensionierten Spannzylinder
- Einfache Anwender-Schnittstelle, Risiko einer Fehlfunktion ausgeschlossen

#### ZUVERLÄSSIGKEIT

- Einsatz von HB 500-Stahl für die Werkzeughalter. Für die Werkzeughalter wird der weltweit verschleißfesteste Stahl verwendet, für die garantiert längste Lebensdauer
- 100% Mecalac: Maschinen, Schnellwechsler und Anbaugeräte: alles aufeinander abgestimmt. Connect - die perfekte Lösung für Ihren Mecalac!



MASCHINENABMESSUNGEN	6MCR	8MCR	10MCR
<b>A</b> Länge über Schild	2831 mm	3129 mm	3344 mm
<b>B</b> Höhe / Ausleger	2660 mm	2900 mm	3250 mm
<b>C</b> Höhe / Kabine (ohne Löffel)	2623 mm	2623 mm	2708 mm
<b>D</b> Höhe / Kabine (ohne Ausleger mit Option Klimaanlage)	2751 mm	2751 mm	2836 mm
<b>E</b> Höhe Hauben	1621 mm	1648 mm	1760 mm
<b>F</b> Überhang hinten*	1170 mm	1254 mm	1385 mm
<b>G</b> Überhang vorn (ohne Löffel)	1561 mm	1724 mm	1858 mm
<b>H</b> Radabstand (Durchschnittliches Maß)	1880 mm	2095 mm	2270 mm

MASCHINENABMESSUNGEN	6MCR	8MCR	10MCR
<b>I</b> Böschungswinkel vorne	33°	34°	39°
<b>J</b> Bodenfreiheit / Schild	330 mm	374 mm	470 mm
<b>K</b> Bodenfreiheit	300 mm	300 mm	340 mm
<b>L</b> Gerätebreite / 400mm Raupenketten	2030 mm	2100 mm	2300 mm
<b>L</b> Gerätebreite / 450mm Raupenketten	-	2100 mm	2300 mm
<b>M</b> Höhe / Unterwagen	710 mm	710 mm	760 mm

\*Zusatzheckgewicht; Maßangabe zzgl 100 mm.

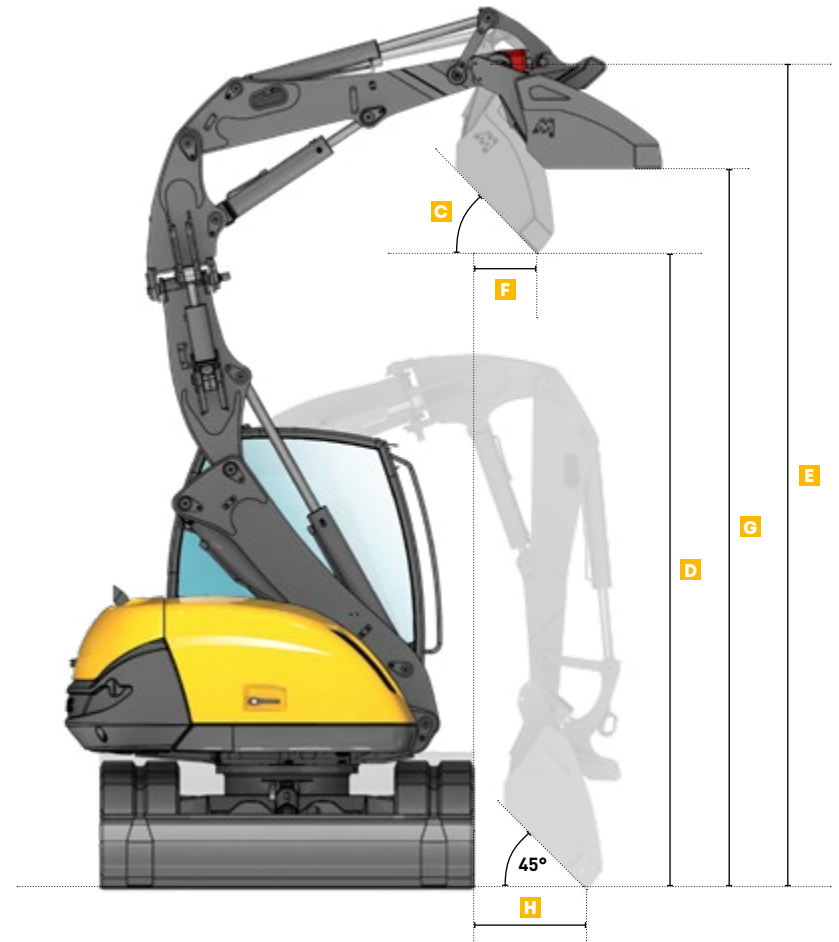
**LADEN**



**LADEVORGANG IM LADERMODUS BEI 45° UND 3 M ÜBER DEM BODEN**

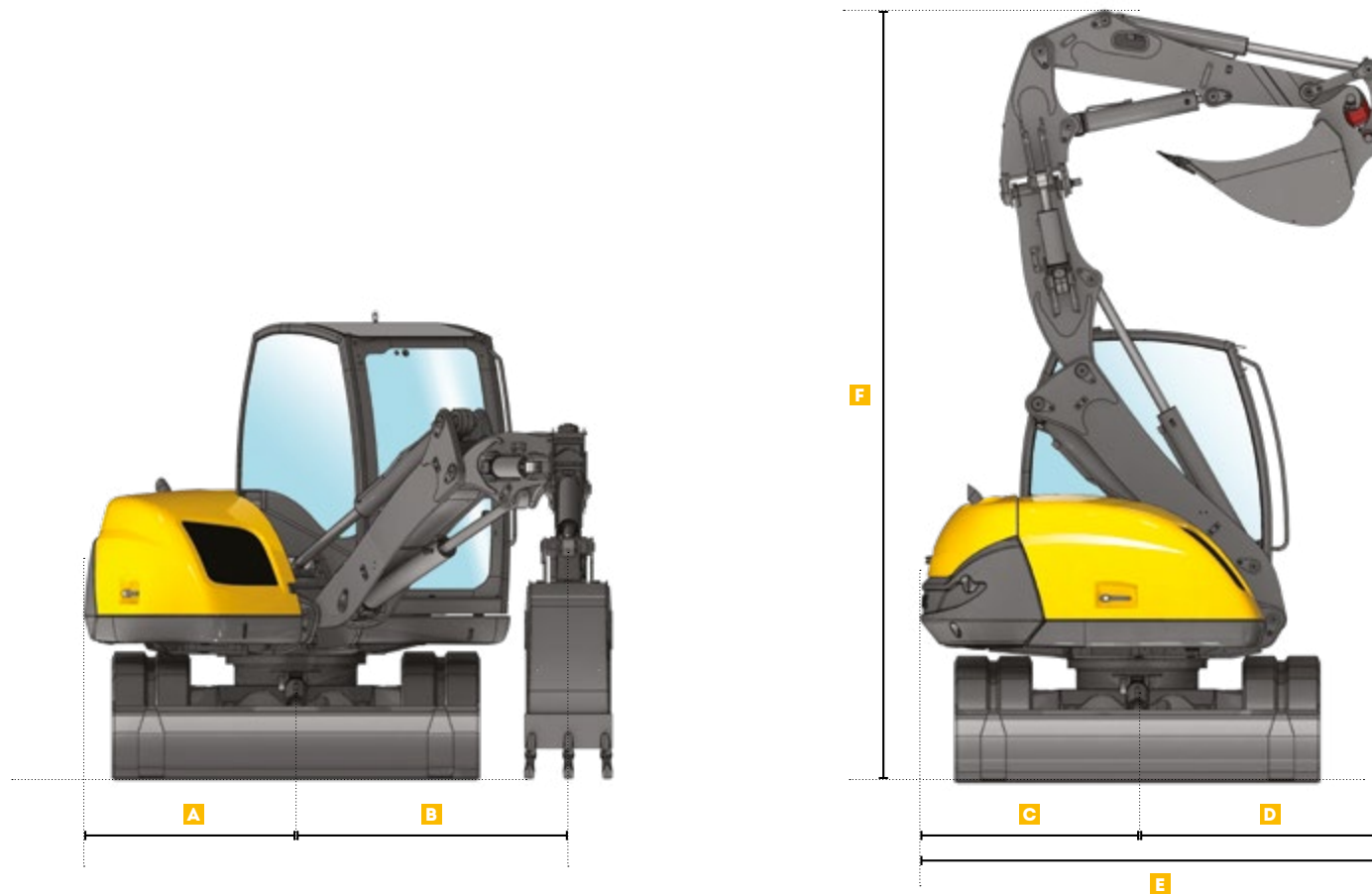
MASCHINENABMESSUNGEN	6MCR	8MCR	10MCR
<b>A</b> Grabwinkel	35°	37°	37°
<b>B</b> Schüttweite frontal bei max. Ausschütthöhe	100 mm	335 mm	608 mm

AUSLEGEREIGENSCHAFTEN IM LADERBETRIEB	6MCR	8MCR	10MCR
Losbrechkraft	2600 daN	3300 daN	4400 daN



**AUSSCHÜTTEN BEI MAXIMALER HÖHE IM LADERMODUS UND BEI 45° AM BODEN**

MASCHINENABMESSUNGEN	6MCR	8MCR	10MCR
<b>C</b> Auskippwinkel bei maximaler Ausschütthöhe	50°	44°	47°
<b>D</b> Maximale Ausschütthöhe	3120 mm	3571 mm	3728 mm
<b>E</b> Maximale Höhe Schnellwechslbolzen	4196 mm	4636 mm	4930 mm
<b>F</b> Schüttweite seitlich (bei max. Ausschütthöhe)	325 mm	348 mm	633 mm
<b>G</b> Maximale Höhe Schaufelboden in waagerechter Stellung	3612 mm	4051 mm	4265 mm
<b>H</b> Minimale Schüttweite seitlich	610 mm	630 mm	1140 mm



MASCHINENABMESSUNGEN	6MCR	8MCR	10MCR
<b>A</b> Hecküberstand bei maximalem Ausleger-Seitenversatz	1128 mm	1207 mm	1304 mm
<b>B</b> Maximaler Seitenversatz nach links	1382 mm	1554 mm	1775 mm
<b>B'</b> Maximaler Seitenversatz nach rechts	1824 mm	1600 mm	2034 mm
<b>C</b> Heckschwenkradius*	1170 mm	1254 mm	1385 mm
<b>D</b> Frontschwenkradius	1438 mm	1444 mm	1881 mm
<b>E</b> Hüllkreis*	2608 mm	2698 mm	3266 mm
<b>F</b> Höhe Ausleger bei Rotation im Hüllkreis	4144 mm	4430 mm	4890 mm

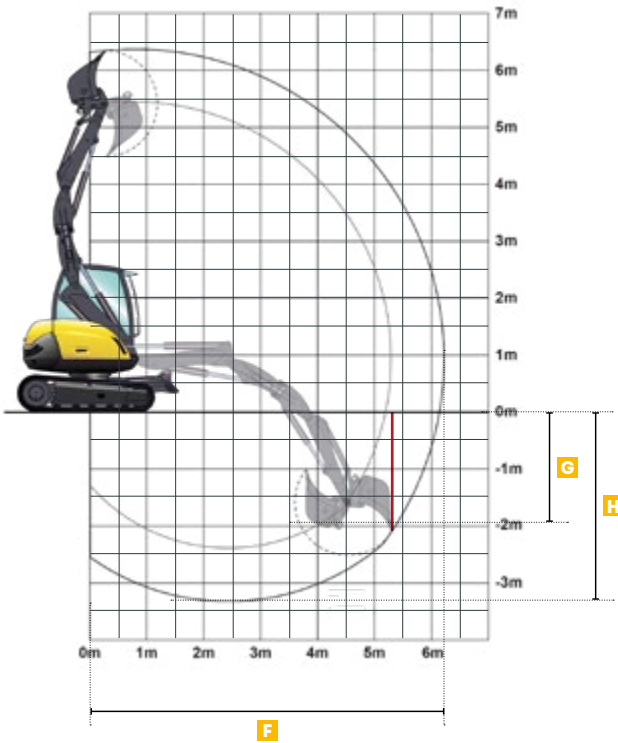
\*Zusatzheckgewicht; Maßangabe zzgl 100 mm bei C, E

AUSLEGEREIGENSCHAFTEN IM BAGGERBETRIEB	6MCR	8MCR	10MCR
Losbrechkraft, maximal	4300 daN	5000 daN	6000 daN
Reißkraft, maximal	2500 daN	2800 daN	3400 daN

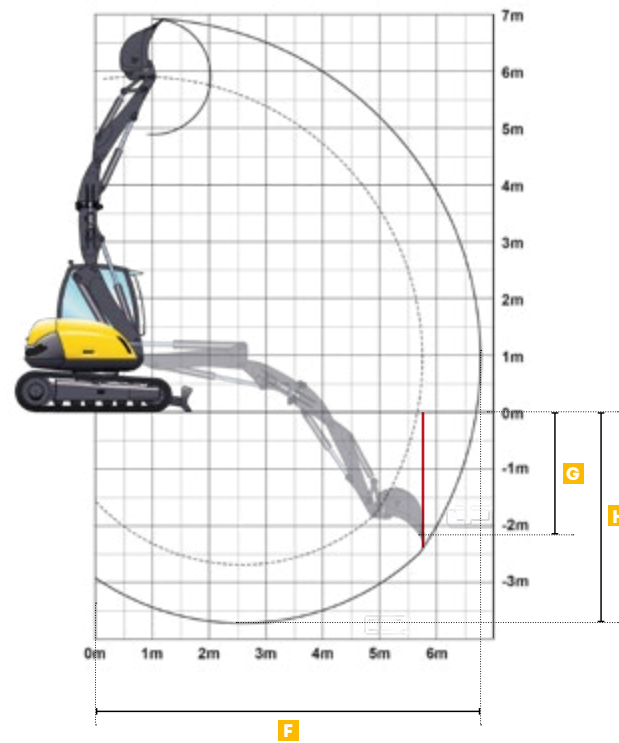




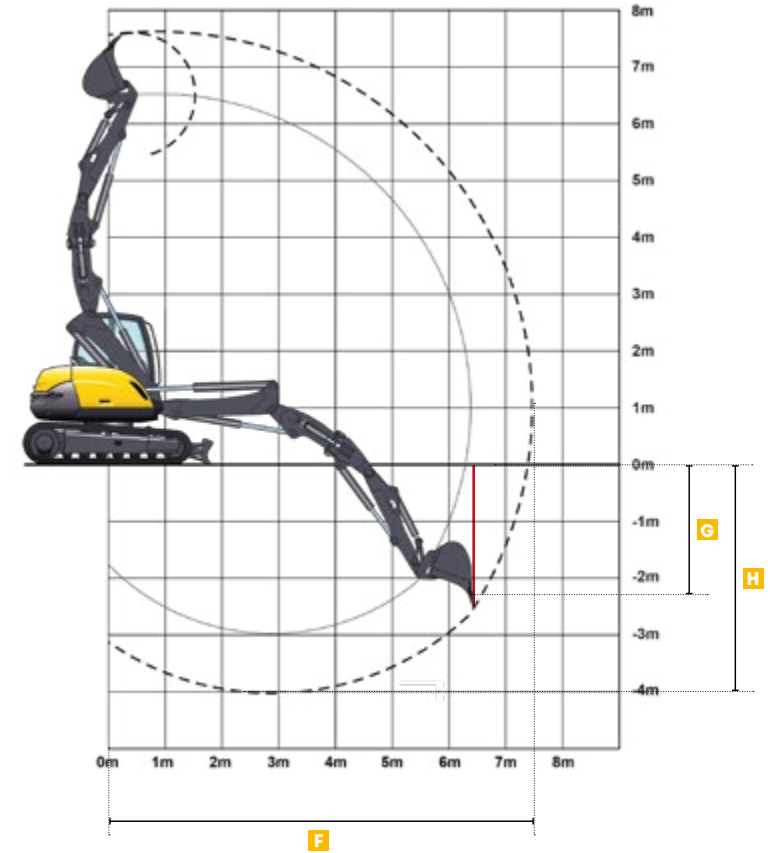
## 6MCR



## 8MCR



## 10MCR

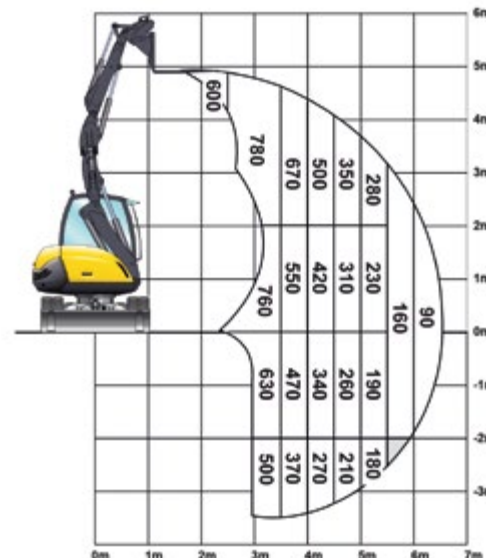
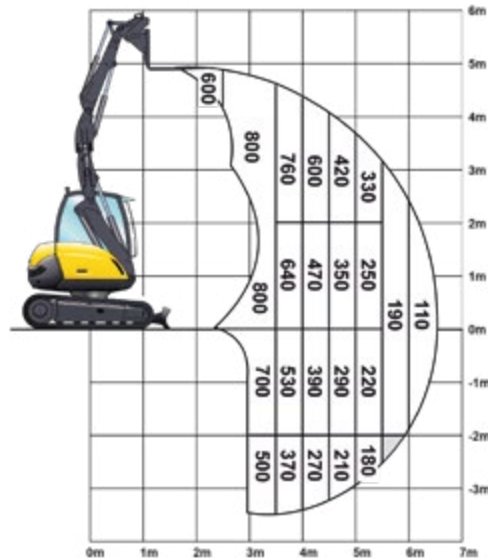


MASCHINENABMESSUNGEN	6MCR	8MCR	10MCR
<b>F</b> Maximale Reichweite	6220 mm	6750 mm	7500 mm
<b>G</b> Maximale vertikale Grabtiefe mit Standardschaufel	1940 mm	2160 mm	2300 mm
<b>H</b> Maximale Grabtiefe	3300 mm	3700 mm	4000 mm



## HUBLEISTUNG MIT PALETTENGABEL

Alle Maße sind in kg angegeben. Die Angaben gelten für den gesamten Öffnungswinkel des Mecalac-Geräteträgers.



### ARBEITSBEDINGUNGEN

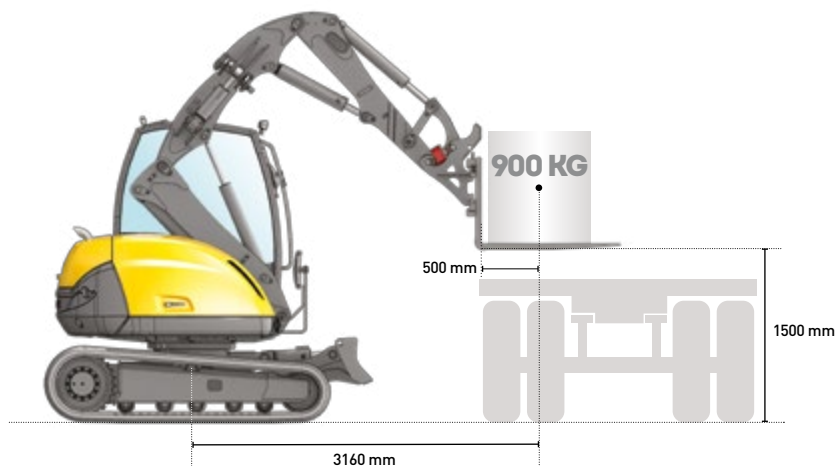
- Auf Raupen, abgestützt
- Auf ebenem, festem Boden
- Nutzung der Ausrüstung ohne Versatz
- Ausgerüstet mit Palettengabel

### GEMÄSS ISO 10567

- Maximal 75% der Kipplast oder 87% der Hydraulikgrenze
- Maximale Last für den Arbeitsbereich in ungünstigster Stellung der Ausrüstung

## HUBLEISTUNG MIT PALETTENGABEL

In der Höhe von 0 bis 1,5 Meter im Ladermodus mit maximal zurückgelegtem Ausleger. Verstellausleger komplett eingezogen, Palettengabel am Boden.



## HUBKRAFT AM LASTHAKEN

Alle Maße sind in kg angegeben. Die Angaben gelten für den gesamten Öffnungswinkel des Mecalac-Geräteträgers.

	2M	3M	4,5M	5,5M
<b>3,5M</b>	-	-	1750	1750
<b>3M</b>	-	-	2020	1800
<b>1,5M</b>	3000	3000	2680	1910*
<b>0M</b>	3000	3000	3000	1830*
<b>-1,5M</b>	3000	3000	2860	1560*
<b>-2,5M</b>	3000	3000	1650	1480



Arbeiten in Längsposition an der Schildseite



Arbeiten in Querposition

### ARBEITSBEDINGUNGEN

- Auf Raupen, abgestützt
- Auf ebenem, festem Boden
- Nutzung der Ausrüstung ohne Versatz
- Ohne Werkzeug (Tieföffel, Schaufel...) mit Lasthakenplatte und Lasthaken 3 T
- Maximal 75% der Kipplast oder 87% der Hydraulikgrenze
- Ermittelte Maximalwerte für die optimale Konfiguration von Zylindern und Ausrüstung

Die mit einem Sternchen (\*) gekennzeichneten Hubleistungen sind durch die Stabilität der Maschine begrenzt. Alle anderen Werte sind durch die hydraulische Leistung begrenzt. Das Gewicht des Hubgeschirrs, der Hilfsbevorrichtungen oder des Löffels muss von der Nennlast abgezogen werden, um die Last zu bestimmen, die angehoben werden kann.



## HUBLEISTUNG MIT PALETTENGABEL

Alle Maße sind in kg angegeben. Die Angaben gelten für den gesamten Öffnungswinkel des Mecalac-Geräteträgers.



### ARBEITSBEDINGUNGEN

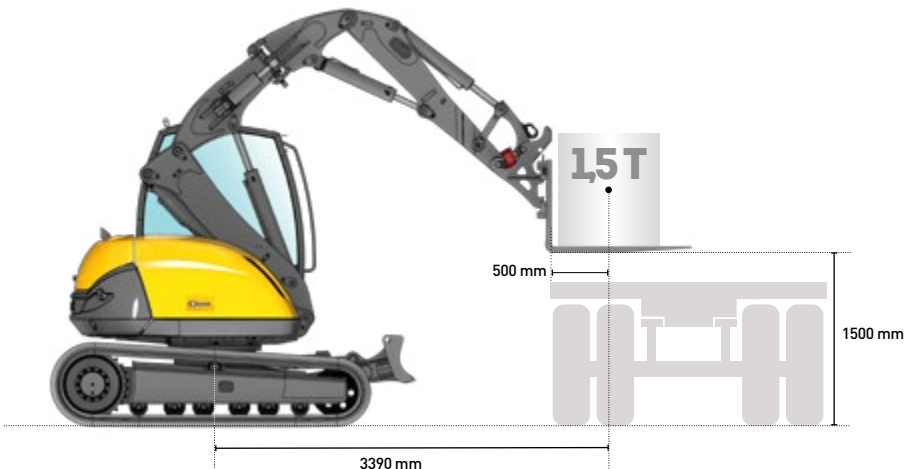
- Auf Raupen, abgestützt
- Auf ebenem, festem Boden
- Nutzung der Ausrüstung ohne Versatz
- Ausgerüstet mit Palettengabel

### GEMÄSS ISO 10567

- Maximal 75% der Kipplast oder 87% der Hydraulikgrenze
- Maximale Last für den Arbeitsbereich in ungünstigster Stellung der Ausrüstung

## HUBLEISTUNG MIT PALETTENGABEL

In der Höhe von 0 bis 1,5 Meter im Ladermodus mit maximal zurückgelegtem Ausleger. Verstellausleger komplett eingezogen, Palettengabel am Boden.



## HUBKRAFT AM LASTHAKEN

Alle Maße sind in kg angegeben. Die Angaben gelten für den gesamten Öffnungswinkel des Mecalac-Geräteträgers.

	2M	3M	4,5M	6M
<b>5M</b>	3000	3000	2600	2600
<b>3M</b>	2600	2600	2600	2600
<b>1,5M</b>	3000	3000	3000	2600*
<b>0M</b>	3000	3000	3000	2500*
<b>-1M</b>	3000	3000	3000	2400*
<b>-2M</b>	3000	3000*	3000	2100*
<b>-3M</b>	3000	3000	3000	1900*

Arbeiten in Längsposition an der Schildseite

Arbeiten in Querposition

### ARBEITSBEDINGUNGEN

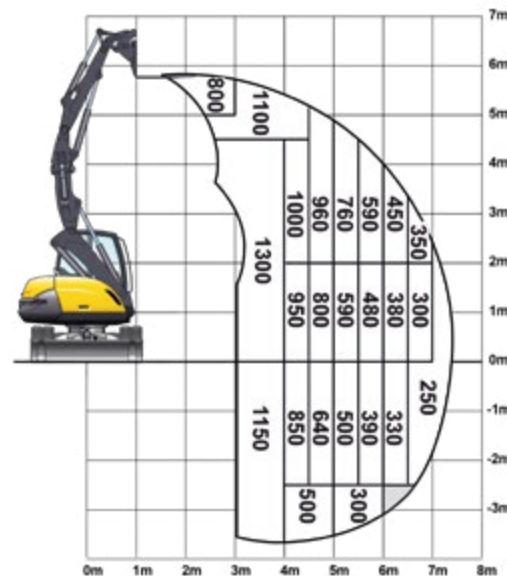
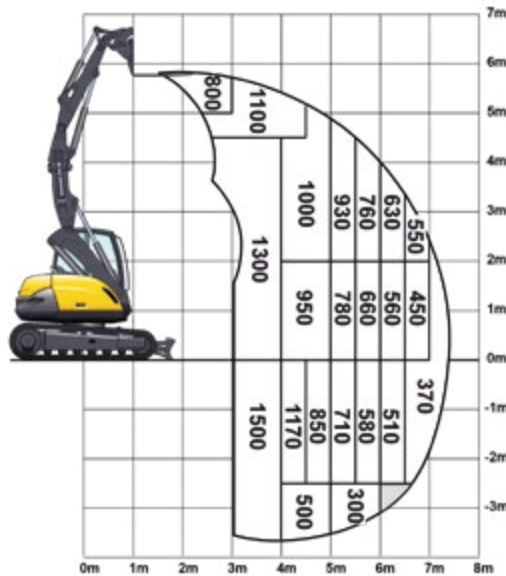
- Auf Raupen, abgestützt
- Auf ebenem, festem Boden
- Nutzung der Ausrüstung ohne Versatz
- Ohne Werkzeug (Tieföffel, Schaufel...) mit Lasthakenplatte und Lasthaken 3 T
- Maximal 75% der Kipplast oder 87% der Hydraulikgrenze
- Ermittelte Maximalwerte für die optimale Konfiguration von Zylindern und Ausrüstung

Die mit einem Sternchen (\*) gekennzeichneten Hubleistungen sind durch die Stabilität der Maschine begrenzt. Alle anderen Werte sind durch die hydraulische Leistung begrenzt. Das Gewicht des Hubgeschirrs, der Hilfsbevorrichtungen oder des Löffels muss von der Nennlast abgezogen werden, um die Last zu bestimmen, die angehoben werden kann.



## HUBLEISTUNG MIT PALETTENGABEL

Alle Maße sind in kg angegeben. Die Angaben gelten für den gesamten Öffnungswinkel des Mecalac-Geräteträgers.



## ARBEITSBEDINGUNGEN

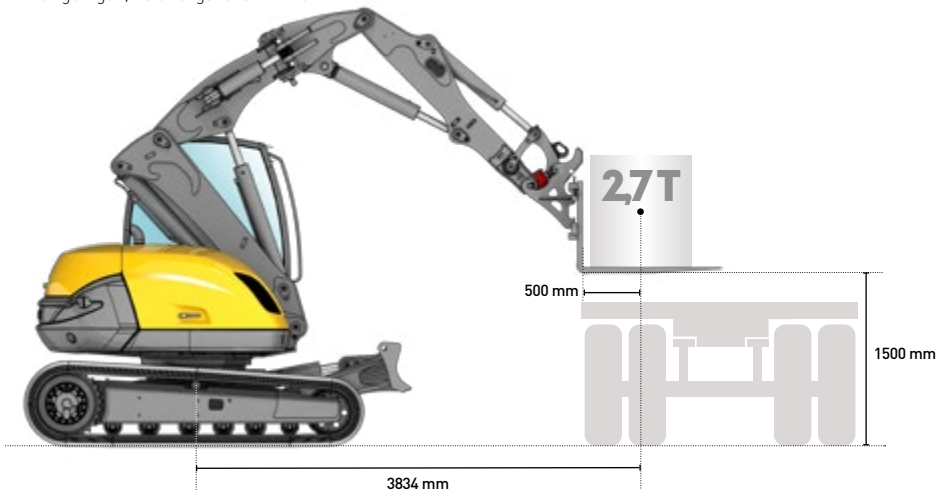
- Auf Raupen, abgestützt
- Auf ebenem, festem Boden
- Nutzung der Ausrüstung ohne Versatz
- Ausgerüstet mit Palettengabel

## GEMÄSS ISO 10567

- Maximal 75% der Kipplast oder 87% der Hydraulikgrenze
- Maximale Last für den Arbeitsbereich in ungünstigster Stellung der Ausrüstung

## HUBLEISTUNG MIT PALETTENGABEL

In der Höhe von 0 bis 1,5 Meter im Ladermodus mit maximal zurückgelegtem Ausleger. Verstellausleger komplett eingezogen, Palettengabel am Boden.



## HUBKRAFT AM LASTHAKEN

Alle Maße sind in kg angegeben. Die Angaben gelten für den gesamten Öffnungswinkel des Mecalac-Geräteträgers.

	2M	3M	4,5M	6M				
<b>3M</b>	-	-	3830	3830	2870	1930*	1850	1030*
<b>1,5M</b>	-	-	4000	4000	3050	1870*	1920	1000*
<b>0M</b>	4000	4000	4000	3910*	3060	1720*	1690	940*
<b>-1,5M</b>	4000	4000	2390	2390*	2470	1500*	950	750*
<b>-3M</b>	4000	4000	2630	2630*	-	-	-	-

Arbeiten in Längsposition an der Schildseite

Arbeiten in Querposition

## ARBEITSBEDINGUNGEN

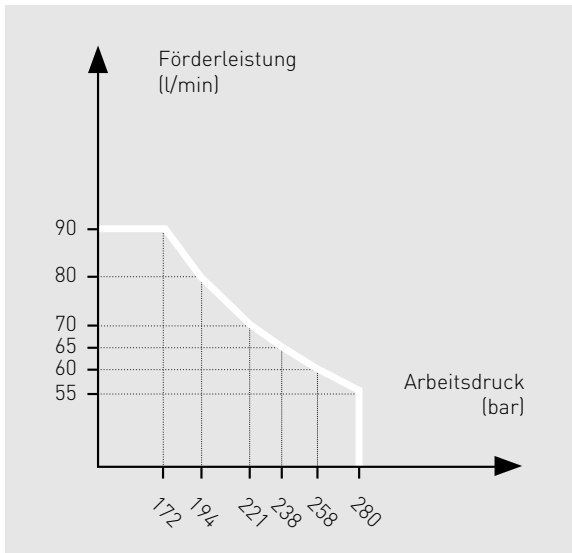
- Auf Raupen, abgestützt
- Auf ebenem, festem Boden
- Nutzung der Ausrüstung ohne Versatz
- Ohne Werkzeug (Tieföffel, Schaufel...) mit Lasthakenplatte und Lasthaken 4 T
- Maximal 75% der Kipplast oder 87% der Hydraulikgrenze
- Ermittelte Maximalwerte für die optimale Konfiguration von Zylindern und Ausrüstung

Die mit einem Sternchen (\*) gekennzeichneten Hubleistungen sind durch die Stabilität der Maschine begrenzt. Alle anderen Werte sind durch die hydraulische Leistung begrenzt. Das Gewicht des Hubgeschirrs, der Hilfsbevorrichtungen oder des Löffels muss von der Nennlast abgezogen werden, um die Last zu bestimmen, die angehoben werden kann.



## 6MCR

**FÖRDERLEISTUNG - ARBEITSDRUCK, 1. STEUERKREIS FÜR ANBAUGERÄTE (PROPORTIONAL)**

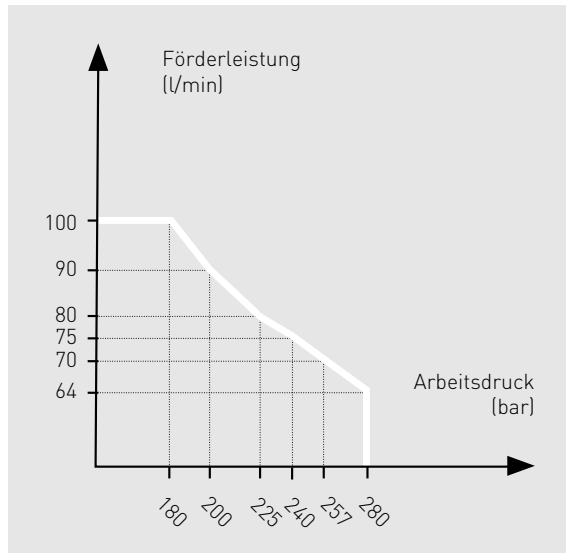


STEUERKREISE FÜR ZUBEHÖR 2		DATEN
Ableitung vom Seitenversatzzylinder (Greifer drehen)		
Förderleistung maximal		30 l/min
Arbeitsdruck		280 bar
Steuerung		Proportional als Option

STEUERKREISE FÜR ZUBEHÖR 3		DATEN
Ableitung vom Löffelzylinder (Greifer öffnen/schließen)		
Förderleistung maximal		80 l/min
Arbeitsdruck maximal		280 bar

## 8MCR

**FÖRDERLEISTUNG - ARBEITSDRUCK, 1. STEUERKREIS FÜR ANBAUGERÄTE (PROPORTIONAL)**

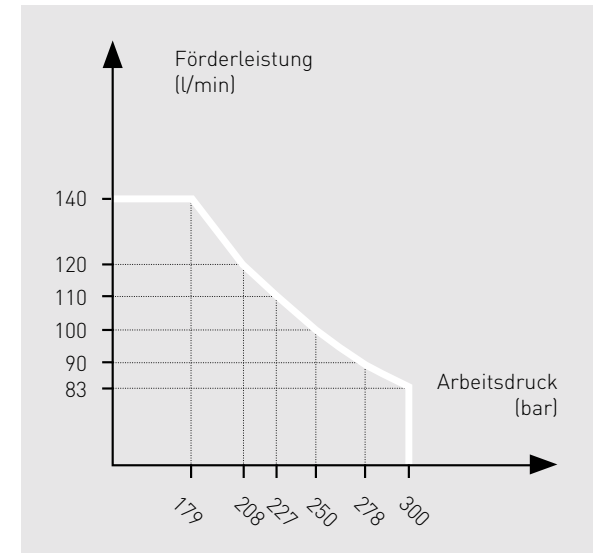


STEUERKREISE FÜR ZUBEHÖR 2		DATEN
Ableitung vom Seitenversatzzylinder (Greifer drehen)		
Förderleistung maximal		30 l/min
Arbeitsdruck		280 bar
Steuerung		Proportional als Option

STEUERKREISE FÜR ZUBEHÖR 3		DATEN
Ableitung vom Löffelzylinder (Greifer öffnen/schließen)		
Förderleistung maximal		80 l/min
Arbeitsdruck maximal		280 bar

## 10MCR

**FÖRDERLEISTUNG - ARBEITSDRUCK, 1. STEUERKREIS FÜR ANBAUGERÄTE (PROPORTIONAL)**



STEUERKREISE FÜR ZUBEHÖR 2		DATEN
Ableitung vom Seitenversatzzylinder (Greifer drehen)		
Förderleistung maximal		30 l/min
Arbeitsdruck		300 bar
Steuerung		Proportional als Option

STEUERKREISE FÜR ZUBEHÖR 3		DATEN
Ableitung vom Löffelzylinder (Greifer öffnen/schließen)		
Förderleistung maximal		120 l/min
Arbeitsdruck maximal		300 bar

# → EXKLUSIVE MECALAC-WERKZEUGE

## TIEFLÖFFEL

6MCR	BREITE (mm)	Anzahl Zähne	VOLUMEN (l)	GEWICHT (kg)*
TIEFLÖFFEL mit oder ohne Zähne	350	3	85	105
	450	3	115	118
	600	4	160	152
	750	5	205	175
	900	5	250	195
8MCR	BREITE (mm)	Anzahl Zähne	VOLUMEN (l)	GEWICHT (kg)*
TIEFLÖFFEL mit oder ohne Zähne	350	3	105	110
	450	3	137	122
	600	4	191	176
	750	5	250	197
	900	5	310	216
10MCR	BREITE (mm)	Anzahl Zähne	VOLUMEN (l)	GEWICHT (kg)*
TIEFLÖFFEL mit oder ohne Zähne	350	3	130	156
	450	3	180	173
	600	3	250	230
	750	4	330	265
	900	4	405	295
	1200	5	565	366

## SCHMALER LÖFFEL

TYP	BREITE (mm)	Anzahl Zähne	VOLUMEN (l)	GEWICHT (kg)*
SCHMALER LÖFFEL	250	2	62	185
SCHMALER LÖFFEL	300	3	80	197

## LADESCHAUFELN (SKID UND 4X1)

6MCR	BREITE (mm)	Anzahl Zähne	VOLUMEN (l)	GEWICHT (kg)*
SKID-SCHAUFEL ohne Zähne	2030	-	490	353
SKID-SCHAUFEL 4x1 mit oder ohne Zähne	2030	6	420	515
ANSCHLUßSATZ FÜR LÖFFEL 4x1 - 4 SCHLÄUCHE	-	-	-	5
ANGESCHRAUBTE VERSCHLEISSKANTE FÜR SCHAUFEL 4X1	2030 - 370	-	-	-
8MCR	BREITE (mm)	Anzahl Zähne	VOLUMEN (l)	GEWICHT (kg)*
SKID-SCHAUFEL ohne Zähne	2100	-	530	357
SKID-SCHAUFEL 4x1 mit oder ohne Zähne	2100	7	450	553
MEHRZWECKSCHAUFEL 4X1 mit oder ohne Zähne	2100	7	500	566
ANSCHLUßSATZ FÜR LÖFFEL 4x1 - 4 SCHLÄUCHE	-	-	-	5
ANGESCHRAUBTE VERSCHLEISSKANTE FÜR SCHAUFEL 4X1 ohne Zähne - 7 Bohrungen - Bohrungsabstand 320	2100	-	-	59
10MCR	BREITE (mm)	Anzahl Zähne	VOLUMEN (l)	GEWICHT (kg)*
SKID-SCHAUFEL ohne Zähne	2300	-	750	426
MEHRZWECKSCHAUFEL 4X1 mit oder ohne Zähne	2300	7	570	668
ANSCHLUßSATZ FÜR LÖFFEL 4x1 - 4 SCHLÄUCHE	-	-	-	5
ANGESCHRAUBTE VERSCHLEISSKANTE FÜR SCHAUFEL 4X1 ohne Zähne - 7 Bohrungen - Bohrungsabstand 360	2300	-	-	65

## PALETTENGABEL

TYP	Informationen	GEWICHT (kg)*
PALETTENGABEL MIT ZINKEN	zur Verwendung mit 4 Leitungsbruchsicherungen	330

## GRABENRÄUMLÖFFEL

6MCR - 8MCR	Informationen	BREITE (mm)	VOLUMEN (l)	GEWICHT (kg)*
GRABENRÄUMLÖFFEL mit 1 Aufnahme		1500	262	250
ANGESCHRAUBTE VERSCHLEISSKANTE	Bohrungsabstand 160	1500	-	-
10MCR	Informationen	BREITE (mm)	VOLUMEN (l)	GEWICHT (kg)*
GRABENRÄUMLÖFFEL mit 1 Aufnahme		1800	314	288
GRABENRÄUMLÖFFEL mit 3 Aufnahmen		1800	314	340
ANGESCHRAUBTE VERSCHLEISSKANTE für GRABENRÄUMLÖFFEL	Bohrungsabstand 160	1800	-	47

## SCHWENKBARER TRAPEZLÖFFEL

10MCR	Abmessungen	GEWICHT (kg)*
SCHWENKBARER TRAPEZLÖFFEL	300 X 900 X H 700	190
SCHWENKBARER TRAPEZLÖFFEL	400 X 900 X H 1200	315

## LASTHAKENPLATTE MIT HAKEN UND HAMMERANBAUPLATTE

TYP	Informationen	GEWICHT (kg)*
LASTHAKENPLATTE MIT HAKEN	zur Verwendung mit 3 Leitungsbruchsicherungen	43
HAMMERANBAUPLATTE ohne Bohrung	-	80
HAMMERANBAUPLATTE mit Bohrung	fragen Sie Ihren Händler	80

## KRANAUSLEGER

6MCR - 8MCR	Informationen	GEWICHT (kg)*
KRANAUSLEGER	Länge 2000 mm, Hebekraft 500 kg, zur Verwendung mit 4 Leitungsbruchsicherungen	80,5
10MCR	Informationen	GEWICHT (kg)*
KRANAUSLEGER	Länge 4100 mm, Hebekraft 500 kg, zur Verwendung mit 4 Leitungsbruchsicherungen	113

## GREIFERANBAUPLATTE

TYP	Informationen	GEWICHT (kg)*
GREIFERANBAUPLATTE - 6MCR, 8MCR - 10MCR	-	45
GREIFERANBAUPLATTE - 10MCR	-	51

## REISSZAHN

TYP	GEWICHT (kg)*
REISSZAHN	170

# UNSERE OPTIONEN ZUR AUSSTATTUNG IHRES MCR

## KUNDENFARBE

Sie möchten Ihren Mecalac MCR mit eigenen Farben erhalten.  
Dafür genügt es, uns Ihre Referenznummer (RAL) mitzuteilen.

Farbbeispiele



## RAUPENKETTE

**A** Gummi-Raupenkette: 6MCR: 400 mm - 8MCR: 450 mm - 10MCR: 450 mm

**B** Stahl-Ketten: 6MCR - 8MCR - 10MCR : 400 mm



## KABINE – KOMFORT & SICHERHEIT

Klimaanlage (erhöhte Kabinenhöhe)

Rundumleuchte

Arbeitsscheinwerfer vorn

Zusätzlicher Arbeitsscheinwerfer vorne

Zusätzlicher Arbeitsscheinwerfer hinten

Dachschutzgitter integriert

Stereo-Radio USB

Sonnenblende für die Kabine

Sonnenblende Dachfenster

## HYDRAULIKÖL

Bio-Hydrauliköl PANOLIN HLP 46 (ISO VG 46)

Mineral-Hydrauliköl für extreme Kälte (ISO VG 32)

Mineral-Hydrauliköl für extreme Hitze (ISO VG 68)

Mineral-Hydrauliköl für sehr extreme Hitze (ISO VG 100) (8MCR und 10MCR)

## ZUBEHÖRLEITUNGEN

Erster Hydraulikkreis proportional (Serie)

Zusätzlicher Hydraulikkreis (Greifer Drehen oder Zusatzhydraulik)

„Proportionaler“ Zusätzlicher Hydraulikkreis (Inkl. Proportionaler Seitenversatz) (8MCR und 10MCR)

Drucklose Hammerrücklaufleitung

## ROHRBRUCH-SICHERHEITSVENTILE

Rohrbruch-Sicherheitsventil am Grundausleger

Rohrbruch-Sicherheitsventile für Zylinder von Grundausleger + Verstellausleger + Löffelstiel

Rohrbruch-Sicherheitsventile für Zylinder von Grundausleger + Verstellausleger + Löffelstiel + Löffel

## GREIFERANPASSUNG

## SCHNELLWECHSLER

Mecalac-Schnellwechsler mit Lasthaken

## SCHMIERUNG

Zusammengefasste Schmierstellen des Auslegers

Manuelle Zentralschmierung für Oberwagen + Ausleger komplett (außer Werkzeugschnellwechsler)

Automatische Zentralschmierung für Oberwagen + Ausleger komplett

## LUFTGEFEDERTER FAHRERSITZ MIT HEIZUNG

## DPF STAGE III B MOTOR MIT PARTIKELFILTER

## ELEKTRISCHE BETANKUNGSPUMPE MIT AUTOMATISCHER ABSCHALTUNG

**ZUSÄTZLICHES GEGENGEWICHT - 400 KG (6MCR) - 425 KG (8MCR) - 590 KG (10MCR)**



**MCR** **MECALAC**

**MECALAC France S.A.S.**

2, avenue du Pré de Challes – Parc des Glaisins – CS 40230 – Annecy-le-Vieux

FR - 74942 Annecy Cedex

Tél. +33 (0)4 50 64 01 63

A company of Groupe Mecalac S.A.

[mecalac.com](http://mecalac.com)